

VELZENER

MASCHINEN GMBH

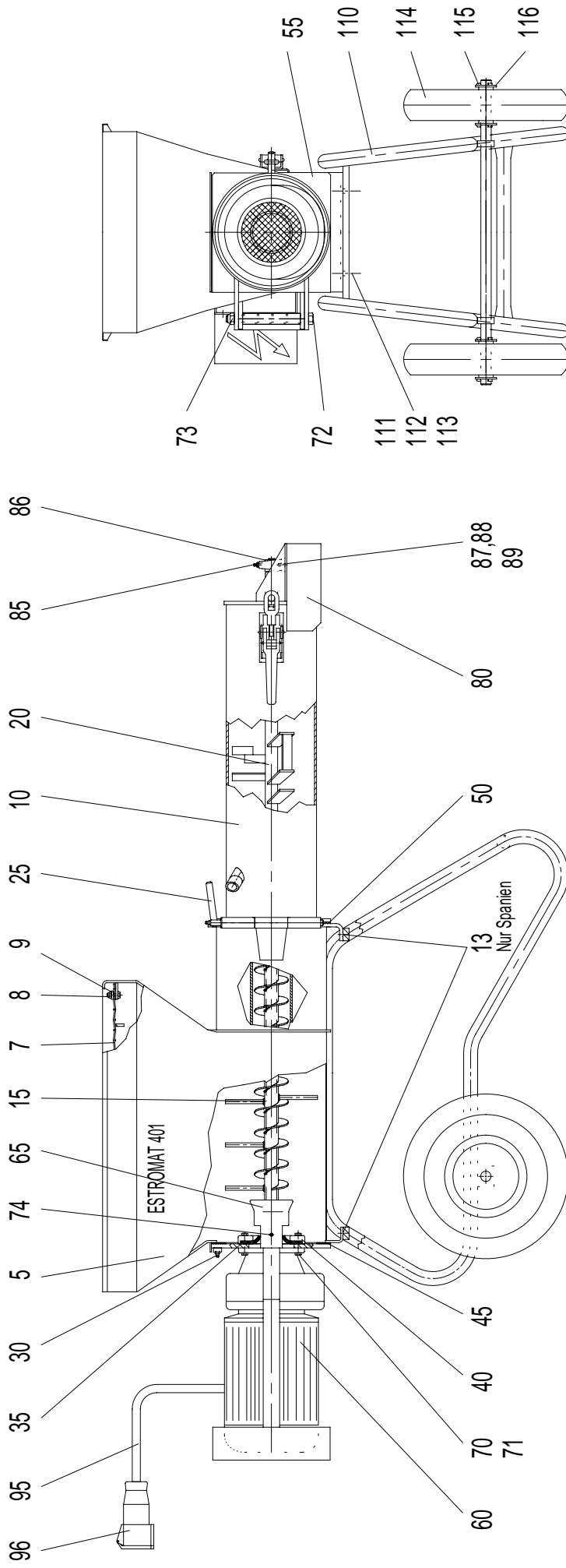


ESTROMAT 401 ECO 6

Ersatzteilliste **Spare part list**

Art.-Nr.: 401.00.014

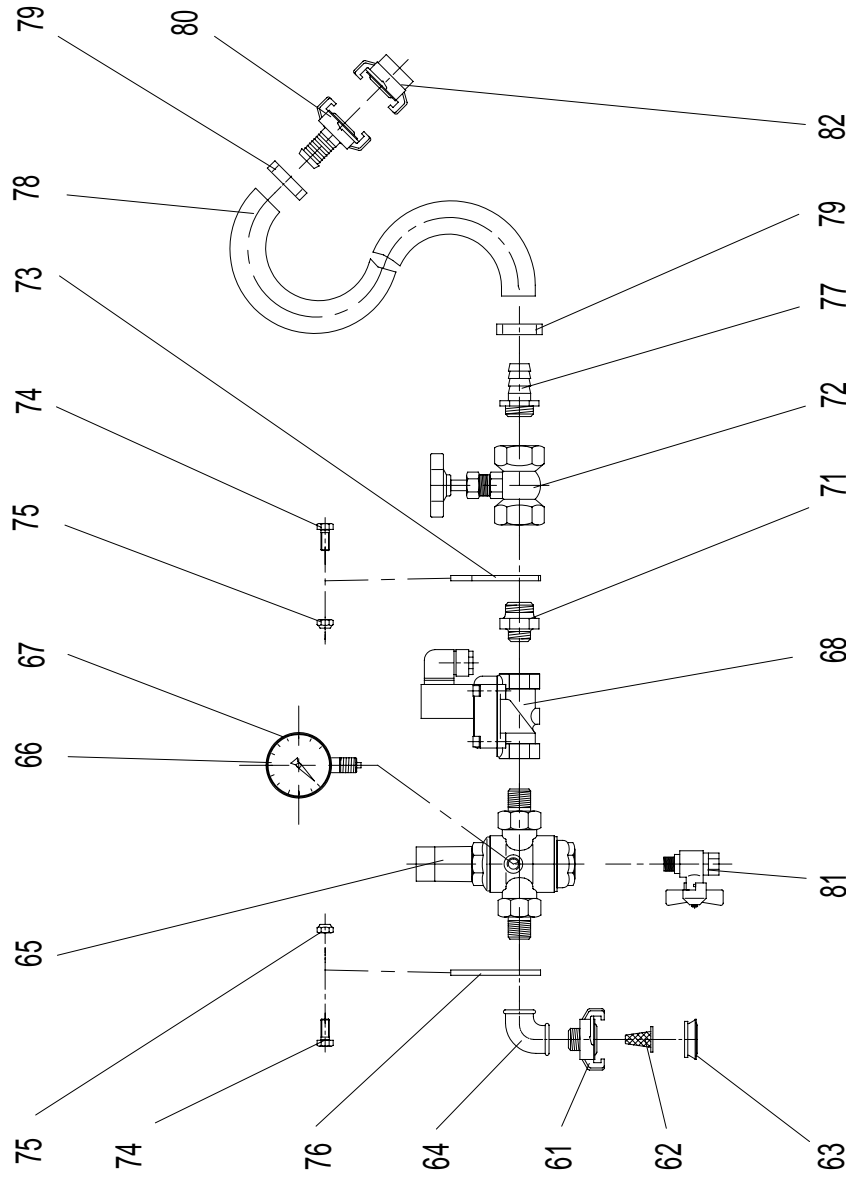
Stand: 08/2003



1995	Tag	Name	Artikel Nr.	UETZENER MASCHINEN GMBH	E401
Gez.	21.03.	D.C.	401.00.014	Sulzbach / Ts	Gr. 35
Norm.			Art der Aenderung		C-2544a
Rev. A					
Rev. B					
Rev. C					
Rev. D					
Rev. E					
Tolerierung nach DIN ISO 8015			Allgemeintoleranzen DIN 7168-m T S, DIN 8570 T1 B / T3 F	E 401 H eco 6	
				CAD: H/E400/E401/C/2544a.V11	
				Urspr.	
				Ers. fuer	
				Ers. durch	
				Maßstab	
				1 : 10	

Das Urheberrecht an dieser Zeichnung verbleibt bei uns.
Diese Zeichnung darf weder kopiert noch Dritten zugänglich
gemacht oder andernweitig massenhaft benutzt werden.

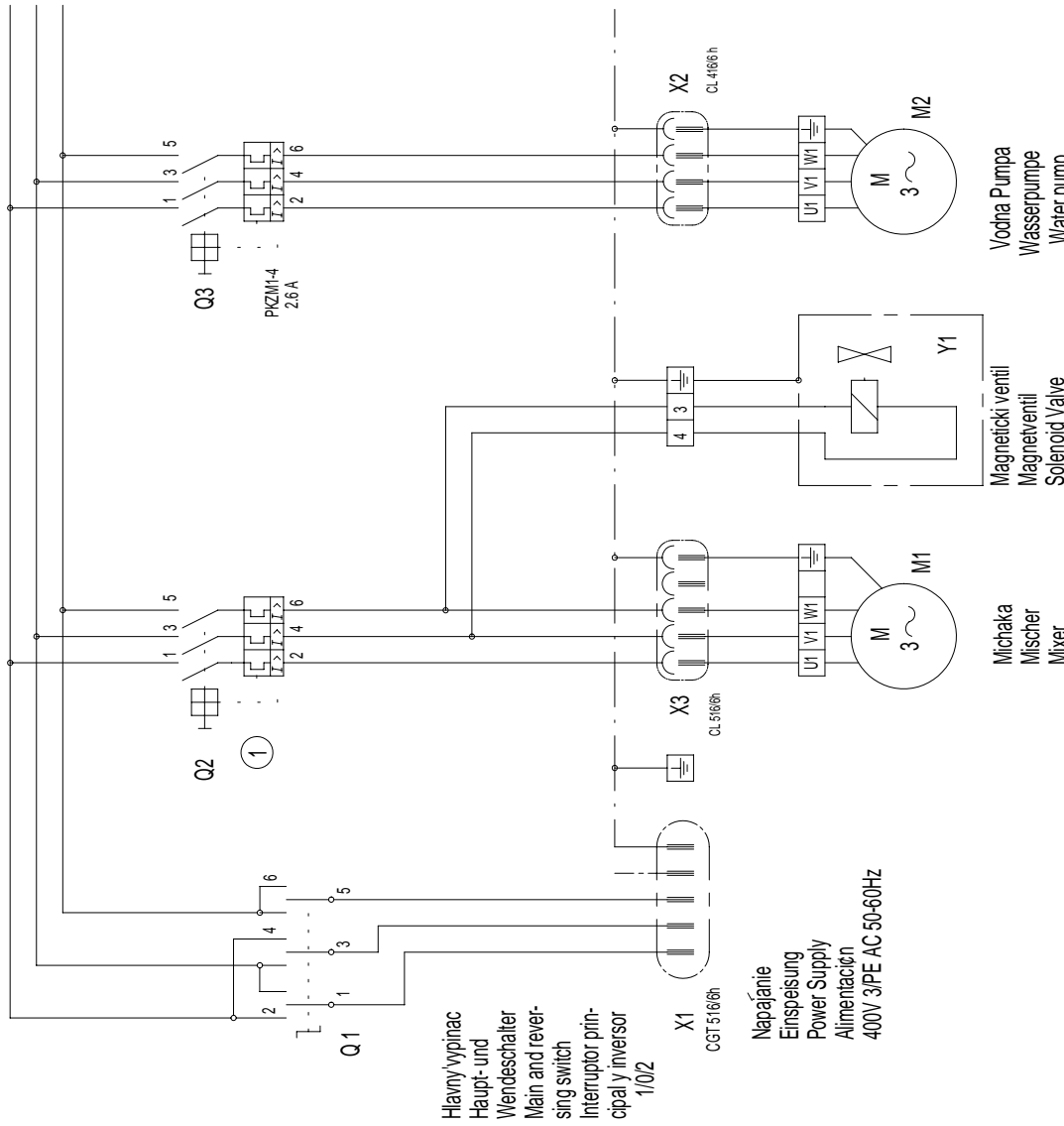
Pos	Anzahl	Artikelnr.	Beschreibung	Description english
5	1	401.35.005	VORRATSBEHÄLTER F.EINBLASH.E-775	CONTAINER F. HOOD E-775
7	1	048.01.009	SIEB	PROTECTIVE GRATING
8	1	131.04.508	SECHSK.MUTTER M8	HEXAGON NUT M8
9	1	049.01.013	SIEBHALTER	CLAMP FOR SIEVE
10	1	401.01.003	MISCHROHR 580 LANG	MIXING PIPE, SHORT
10	1	401.12.003	MISCHROHR 770 LANG D-369E	MIXING TUBE H,770 LG D-369E
13	2	401.35.013	DISTANZSTUECK E401 ECO6 B-4111	SEPARATOR
15	1	401.12.018	TRANSPORTSCHN.STG.60 D-367E	TRANSP.SCREW D-367E
15	1	064.04.070	TRANSPORTSCHN.STG.50	TRANSPORT SCREW
20	1	401.12.019	MISCHWELLE 1070 LANG E-826	MIXING SHAFT H D-368E
20	1	401.01.019	MISCHWELLE 880MM D-368A	MIXING SHAFT D-368, SHORT, 800 MM
25	1	401.01.004	SCHARNIERBOLZEN	HINGE-BOLT
30	3	131.11.009	KEG.SCHM.NIPPEL AM10X1GER	CONE LUBRIC.NIPPLE AM10X1GER
35	1	131.09.615	FLACHDICHTUNG 148X40X8	FLAT SEAL 148X40X8
40	1	401.01.008	DRUCKFLANSCH	PRESSURE FLANGE
50	1	401.01.029	FLACHDICHTUNG MISCHROHR	FLAT SEAL F. UNITEX PIPE
55	1	401.35.055	MOTORPLATTE E401 "E" C-2536	MOTOR PLATE E401 SPAIN
60	1	132.01.325	GEMOT SK25F100L2;4KW;400/50;257U	GEAR MOTOR SK 25F,257 RPM,4 KW
65	1	401.01.041	MOTORKUPPL.M.FAENGER D=30	COUPLING F.MIXING SHAFT
70	4	131.02.928	SECHSK.SCHRAUBE M8X60	HEXAGON SCREW M8X60
71	4	131.04.308	SECHSK.MUTTER M8	HEXAGON NUT M8
72	1	131.02.982	SECHSK.SCHRAUBE M16X200	HEXAGON SCREW M16X200
73	1	131.04.516	SECHSK.MUTTER M16	HEXAGON NUT M16
74	1	131.03.038	SECHSK.SCHRAUBE M 8X 15	HEXAGON SCREW M 8 X 15
80	1	401.15.010	LAGERSCHILD C-1030A	END PLATE C-1030
85	1	131.07.771	STEHLAGERG.SCHMIERN.OBEN	BLOCK FOR ROLLER BEAR.
86	1	131.07.708	LAGEREINSATZ UC 204	BEARING INSERT UC 204
87	2	131.03.081	SECHSK.SCHRAUBE M12X35	HEXAGON SCREW M12X35
88	2	131.04.512	SECHSK.MUTTER M12	HEXAGON NUT M12
89	2	131.05.712	SCHEIBE B 13	WASHER B 13
95	1	131.15.560	GUMMLEITUNG H07RN-R 4 X 1,5	SUPPLY CABLE H07RN-R 4X1,5
96	1	131.15.030	CEKON-STECKER CT516/6H	CEKON PLUG CT 516/6 H
110	1	401.35.110	MASCHINENGESTELL M.2 RAEDER E-777	CHASSIS ON TWO WHEELS E-777
111	4	131.03.068.01	SECHSK.SCHRAUBE M10X35	HEXAGON SCREW M10X35
112	4	131.04.310	SECHSK.MUTTER M10	HEXAGON NUT M 10
113	4	131.05.711	SCHEIBE B 10,5	WASHER B 10,5
114	2	136.10.189	RAD VOLLGUMMI BEREIFT 400X75X25	WHEEL, RUBBER 400X75X25
115	4	131.05.452	SPLINT 5X45	COTTER 5X45 ST
116	4	131.05.718	SCHEIBE B25	WASHER B 25



1995	Tag	Name	EJELZENER MASCHINEN GMBH		E401
Gez.	21.03.	D.C.	Sulzbach / Ts		Gr. 18 Pos. 60
Gepr.			Artikel Nr.		C-2502a
Norm.			401.18.055		CAD: I:\E401\C-2502a.V11
	Datum	Name	Art der Aenderung		Urspr.
Rev. A					Ers. fuer
Rev. B					Ers. durch
Rev. C					Massstab
Rev. D					1 : 1
Rev. E					
Tolerierung nach DIN ISO 8015			Allgemeintoleranzen DIN 7168-m T S, DIN 8570 T1 B / T3 F		
			Das Urheberrecht an dieser Zeichnung verbleibt bei uns. Diese Zeichnung darf weder kopiert noch Dritten zugänglich gemacht oder in sonstiger Weise veröffentlicht werden.		

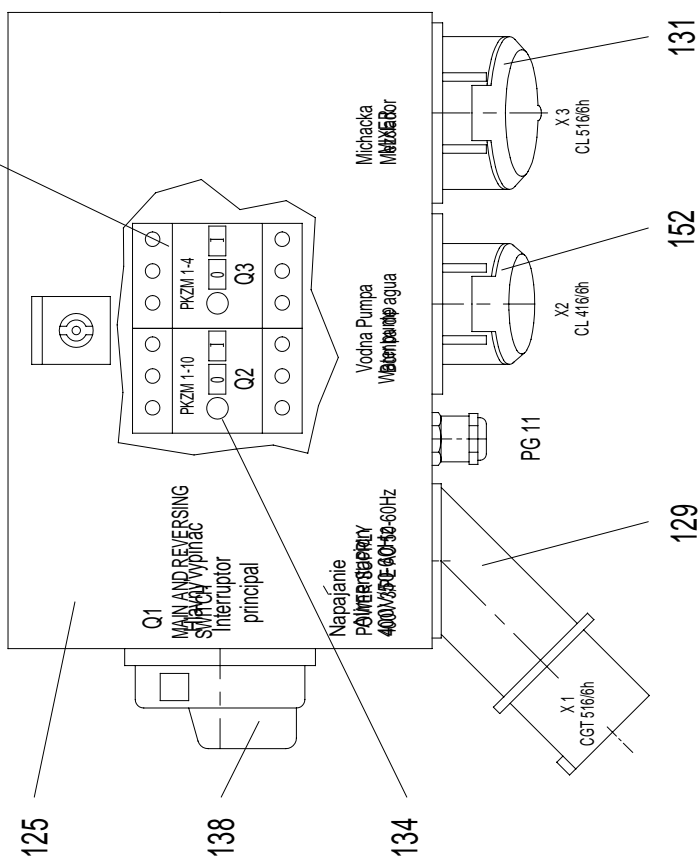
Wasserarmatur
Water armature
Dosificator del aqua
E 401 H eco 6

Pos	Anzahl	Artikelnr.	Beschreibung	Description english
61	1	131.14.234	GK-KUPPLUNG R 1/2" AG	GEKA-COUPLING R 1/2" AG
62	1	131.14.252	STECK-KORBFILTER D=24/L=26, NIRO	GEKA-INSERT SIEVE D24XL26, NIRO
63	1	131.14.251	GK-DICHTRING-SCHWARZ	SEAL FOR GK-COUPLING
64	1	131.12.088	WINKEL 90 R1/2" VERZ	ELBOW 90 R1/2" ,GALV.
65	1	131.13.321	DRUCKMINDERER D06F-1/2"A	PRESSURE REDUCING VALVE R 1/2"
66	1	131.12.752	MANOMETER 10 BAR D63 R1/4" SENKR.	MANOMETER 10 BAR D63 R1/4", VERTI
67	1	131.12.791	MANOMETER-SCHUTZKAPPE D=63 BLAU	RUBBER COVER, BLUE F. PR. GAUGE D=63
68	1	131.12.801.1	2-2-WEGE-MAGN.VENT.6213 G1/2" 400V	2-WAY-JUNCT. VALVE 6213 G1/2" 400V
71	1	401.18.071	DOPPELNIPPEL NACHGEARB. B-3614	DOUBLE NIPPLE B-3614
72	1	131.12.744	NADELVENTIL R3/4" IG MS	NEEDLE VALVE R3/4" IG
73	1	048.04.022	ARMATURENHALTER	HOLDER FOR FITTINGS
74	2	131.03.040	SECHSK.SCHRAUBE M8X20	HEXAGON SCREW M 8 X 20
75	2	131.04.508	SECHSK.MUTTER M8	HEXAGON NUT M8
76	1	404.02.001	ARMATURENHALTER	CLAMP FOR FITTING
77	1	131.14.016	SCHLAUCHTUELLE 3/4" X R3/4" AG-MS	HOSE FITTING 3/4" X 3/4" AG
78	1	130.04.207	GUMMISCHLAUCH 3/4"	RUBBER HOSE 3/4" P.M. BLACK
79	2	131.14.732	2-OHR-KLEMMSCHELLE 31-34	2-EAR-CLAMP 31-34
80	1	131.14.209	GK-KUPPL. TUELLE 3/4"	GK-COUPLING WITH NOZZLE 3/4"
81	1	131.13.111	KUGELHAHN R1/4" IG/AG	BALL VALVE R1/4" IG/AG
82	1	131.14.243	GK-KUPPLUNG R 1" IG	GEKA-COUPLING R 1" IT



Schaltschrank
 Armario Eléctrico AE 1032
 200 x 300 x 120

125
 138
 134



Schildersatz 3-sprachig
 B-3440C

1995	Tag	Name	Artikel Nr.	E 401
Gez.	21.03	D.C.	401.18.120.4	Gr. 18 Pos. 120.4
Norm.				
	Datum	Name	Art der Änderung	
Rev. A	17.07	D.C.	Wendeschalter	
Rev. B	07.08	D.C.	Wasserpumpe	
Rev. C				
Rev. D				

Spannung Tension : 400V 3 PE 50/60Hz Leistung Capacity : 5,2 kW Strom Corriente : 11,3 A	
Spannung Tension : 400V 3 PE 50/60Hz Leistung Capacity : 6,6 kW Strom Corriente : 13,6 A	

Motor	Einstellwert	
Motorschalter	Nastaven modnota	A
Motor	Isic motora	8,6 11,0
kW		6,3 - 10 A 10 - 16 A

UJELZENER MASCHINEN GMBH
 Sulzbach / Ts

C-1523h

E 401 H Eco 6
 Schaltplan
 Wiring diagram
 Esquema eléctrico

Das Urheberrecht an dieser Zeichnung verbleibt bei uns.
 Diese Zeichnung darf weder kopiert noch Dritten zugänglich
 gemacht oder andernweg missbräuchlich benutzt werden.

FEINMESSLEISTUNG
 Ers. hier
 Ers. durch
 Messstab

FEINMESSLEISTUNG
 Ers. hier
 Ers. durch
 Messstab

FEINMESSLEISTUNG
 Ers. hier
 Ers. durch
 Messstab

FEINMESSLEISTUNG
 Ers. hier
 Ers. durch
 Messstab

FEINMESSLEISTUNG
 Ers. hier
 Ers. durch
 Messstab

Pos	Anzahl	Artikelnr.	Beschreibung	Description english
125	1	131.15.450	SCHALTSCHRANK AE 1032	SWITCH BOARD AE1032
129	1	131.15.130	CE.ANB.GERAETESTECKER CGT 516/6H	CEKON APPLIANCE PLUG CGT 516/6H
131	2	131.15.180	CEKON-ANBAUDOSE CL 516/6 H	CEKON SOCKET-PLUG CL 516/6H
134	1	131.16.106	MOTORSCHUTZSCHALTER PKZMO-10A	PROTECTIVE MOTOR SWITCH PKZM1-10A
138	1	131.16.080	WENDE-HAUPTSCHALTER 3POL 7,5KWAC3	CHANG.MAIN SWITCH 3POL 7,5KWAC3
151	1	131.16.104	MOTORSCHUTZSCHALTER PKZMO-4A	MOT.-SAF.SWITCH BBC 2,5-4AMP.
152	1	131.15.160	CEKON-ANBAUDOSE CL416/6H	CEKON SOCKET CL 416/6H

UELZENER

MASCHINEN GmbH

Das UELZENER Maschinen-Programm The UELZENER Machine Programme

für den Hochbau

- Verputzmaschinen mit Mischer
- Mischpumpen für Fertigmörtel
- Mörtelpumpen
- Estrich -Misch- und -Förderanlagen
- Fließestrichpumpen
- Betonförderer
- Förderanlagen für Fertigmörtel

für den Bergbau

- Hinterfüll-Mischpumpen
- Schaummörtel-Mischpumpen
- Schneckenpumpen für Bergbaumörtel
- Durchlaufmischer für Bergbaumörtel
- Mischanlagen für Verfüllmörtel
- Rohrschneckenförderer

für den Tunnel-und Tiefbau

- Anker-Verpreßpumpen
- Injektions- und Verfüllanlagen
- Tübbing-Hinterfüll-Anlagen
- Pneumatische Betonförderer
- Betonnaßspritzenmaschinen

für den Feuerfestbereich

- Mischpumpen für Tundish-Spritzmassen
- Misch- und Förderanlagen für Vibrationsmassen
- Kolbenpumpen für Feuerfestmassen
- Durchlaufmischer für Feuerfestmassen
- Trockengutmischer für Feuerfestmassen

für Industrie, Umwelt und Entsorgung

- Dickstoff-Pumpen
- Vermörtelungsanlagen für Abfallstoffe
- Kalkmilch-Mischanlagen
- Schlamm-Kalk-Behandlungsanlagen
- Mörtel-Beschichtungsanlagen
- Mehrkomponenten-Misch-und-Förderanlagen

for Building Construction

- Plaster- and rendering machines with mixer
- Mixing pumps for ready-mixed mortars
- Mortar pumps
- Mixing and conveying systems for floor screed
- Self-levelling screed pumps
- Concrete conveyors
- Conveying systems for pre-mixed dry materials

for Mining

- Back-filling mixing pumps
- Foam-cement mixing pumps
- Worm-type pumps for mining mortar
- Continuous mixers for mining mortar
- Mixing units for filling mortar
- Pipe-type worm conveyors for mining mortar

for Tunnelling and Civil Engineering

- Anchor filling pumps
- Injection and filling units
- Concrete tiles - back-filling units
- Pneumatic concrete conveyors
- Wet shotcrete machines

for Refractories

- Mixing pumps for tundish spraying masses
- Mixing and conveying systems for vibration materials
- Piston pumps for refractories
- Continuous mixers for refractories
- Dry material mixers for refractories

for Industry, Environment and Waste Disposal

- Pumps for thick matter
- Mortar systems for waste disposal
- Lime slurry mixing systems
- Sludge-lime processing units
- Mortar coating units
- Mixing and conveying units for multiple components



UELZENER MASCHINEN GmbH

Wiesenstrasse 18
D-65843 Sulzbach am Taunus
Germany

Tel. +49-(0)6196-584-0
Fax +49-(0)6196-71273

e-mail: contact@uelzener-ums.de
Internet: www.uelzener-ums.de